

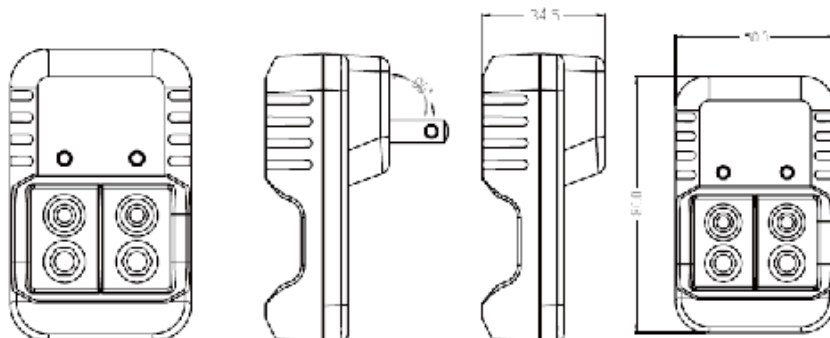


## 2 Cells Battery Charger

### 2 粒电池充电器

# BC-1020

<b>Battery charger</b>	<b>电池充电器</b>
<b>Main Features</b> <ul style="list-style-type: none"> <li>• Charges 1-2 9V Ni-MH/Ni-Cd batteries</li> <li>• Worldwide use AC100-240V 50/60Hz</li> <li>• 2 independent charging channels</li> <li>• Timer control (6h)</li> <li>• Reverse polarity protection</li> <li>• 2 LED indicate battery charging status</li> </ul>	<b>主要性能</b> <ul style="list-style-type: none"> <li>• 可充 1-2 粒 9V 镍氢/镍镉充电电池</li> <li>• 全球通用 AC100-240V 50/60Hz</li> <li>• 2 个独立充电通道</li> <li>• 时间控制 (6 小时)</li> <li>• 反极保护功能</li> <li>• 2 个 LED 灯显示电池充电状况</li> </ul>
<b>Specifications</b> Input: AC100V-240V 50/60Hz Output: DC2x(9V-40mA) 9V	<b>规格描述</b> 输入: AC100V-240V 50/60Hz 输出: DC2x(9V-40mA) 9V
<b>How To Use</b> Red LED ON: Charging Red LED OFF: Full Charged	<b>使用方法</b> 红灯亮: 正在充电 红灯灭: 电池充满



Umicron

<b>Charging Time</b>		<b>充电时间</b>	
Type of Battery 电池型号		Charging Time 充电时间	
Ni-MH 9V 250mAh		T/C 6.0 h	
Ni-MH 9V 200mAh		6.0 h	
T/C :time control			
T/C 表示时间控制			